

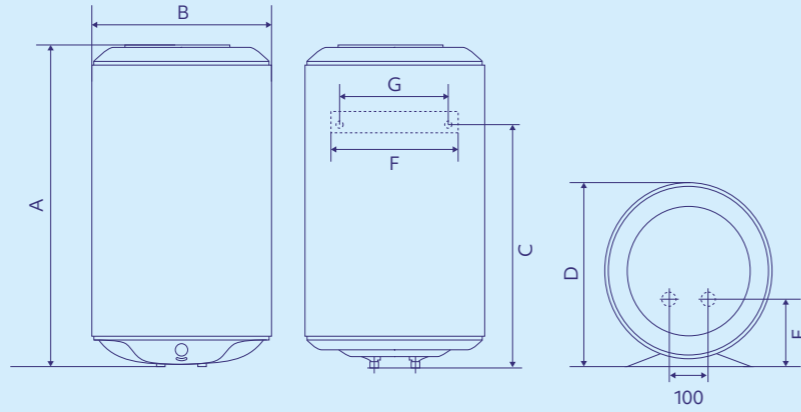
TRE

VERTICAL

Modelo	Código	EAN	Potencia (W)	Tensión (V)	Peso (Kg)	Consumo mantenimiento 65° kWh/24h	Tiempo de calentamiento (65 °C, Δt=50 °C)	Tomas	ERP	Perf.	Precio (€)
TRE 50	941327	3410539413276	1500	230	15	0,95	1h 50	1/2"	C	M	320
TRE 80	951321	3410539513211	1500	230	21	1,35	3h 19	1/2"	C	M	370
TRE 100	961325	3410539613256	1500	230	24	1,7	4h 24	1/2"	C	L	415

MEDIDAS

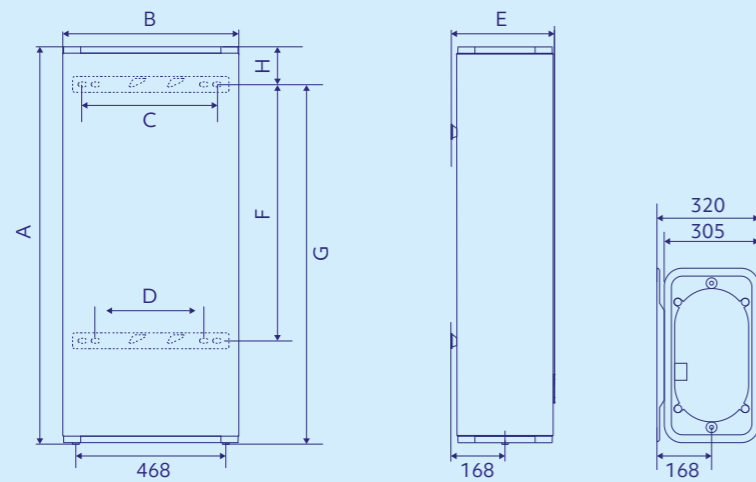
Modelo	Dimensiones (mm)						
	A	B	C	D	E	F	G
TRE 50	612	433	382	451	158	300	239
TRE 80	859	433	592	451	158	300	239
TRE 100	1021	433	742	451	158	300	239



FLAT

VERTICAL / HORIZONTAL

Modelo	Código	EAN	Potencia (W)	Tensión (V)	Peso (Kg)	Dimensiones (mm)					Tomas	ERP	Perf.	Precio (€)
						A	B	C	D	E				
FLAT 50	931142	3410539311428	2250/1000	230	25	765	490	440	350	290	1/2"	B	M	510
FLAT 80	941285	3410539412859	2250/1000	230	33	1090	490	440	350	290	1/2"	B	M	605



HYDRA

VERTICAL

Modelo	Código	EAN	Instalación	Peso (Kg)	Dimensiones (mm)			Tomas	ERP	Perf.	Precio (€)
					Ø	Altura	Prof.				
HYDRA 100	961306	3410539613065	Mural	57	522	1209	538	3/4"	A+	M	1.890
HYDRA 150	971207	3410539712072	Mural	66	522	1527	538	3/4"	A+	L	2.095

BOMBA DE CALOR

Modelo	Rango de funcionamiento	SCOP a 2 °C*	SCOP a 7 °C*	SCOP a 14 °C*	Refrigerante	Presión acústica (dB(A))	Caudal de aire (m³/h)	Diámetro toberas (mm)
HYDRA 100	-5 °C a 43 °C	2,35	2,66	3,15	R134A	45	160	DN 125
HYDRA 150	-5 °C a 43 °C	2,62	3,05	3,34	R134A	45	160	DN 125

* Test realizado conforme a la normativa EN 16147.

DEPÓSITO ACS

Modelo	Tipo de resistencia	Temperatura del agua**	Tiempo de calentamiento a 15 °C	Volumen de ACS a 40 °C en 8h (L)
HYDRA 100	Envainada	50 °C a 62 °C	6h 07m	130
HYDRA 150	Envainada	50 °C a 62 °C	9h 29m	190

** Disponible 70 °C con apoyo eléctrico para tratamiento antilegionela.

ALIMENTACIÓN ELÉCTRICA

Modelo	Tensión / Frecuencia	Potencia absorbida bomba de calor (W)	Potencia apoyo eléctrico (W)	Potencia máxima absorbida (W)	Índice de protección
HYDRA 100	230V / 50Hz	350	1200	1550	ACI Hybrid
HYDRA 150	230V / 50Hz	350	1800	1550	ACI Hybrid

Puesta en marcha básica gratuita a partir de los equipos comprados desde el 1/02/2023

